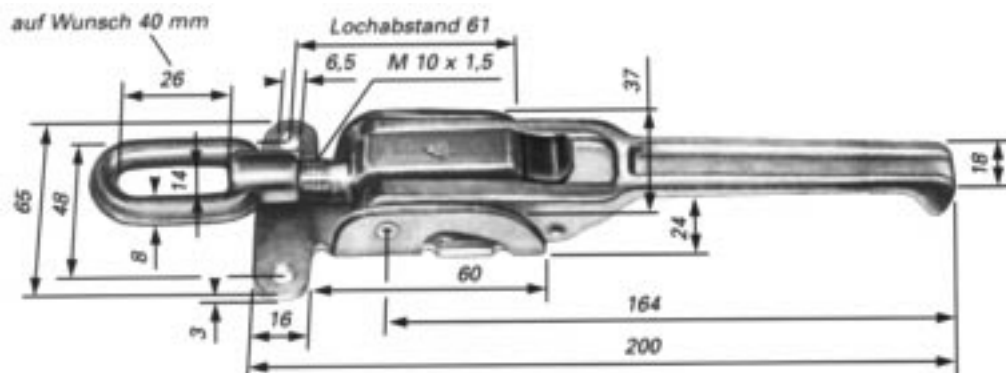


XXL - serie

Schwere Spannverschlüsse





3840 **Spannverschluss Größe 0**
 mit Sicherungstaste, Längenverstellung 15 mm,

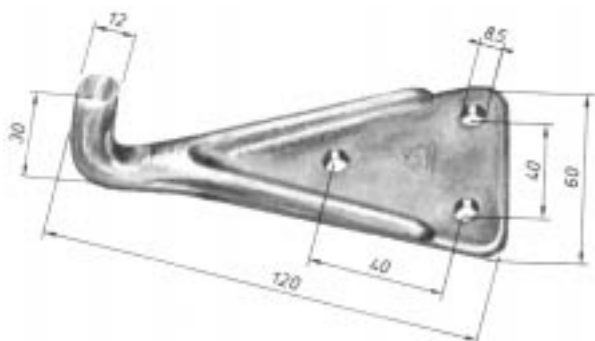
Artikel-Nr.	Material/Oberfläche
3840-00-0000	Stahl roh, zum Anschweißen
3840-00-2010	Stahl, verzinkt, zum Anschrauben



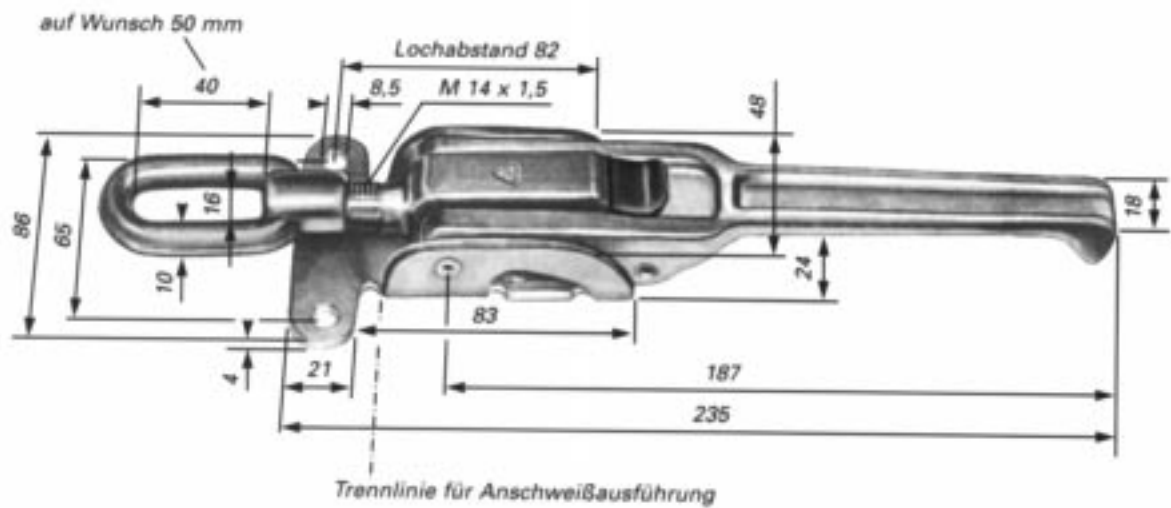
Gegenhaken

Artikel-Nr.: **Material/Oberfläche:**

3843 Stahl roh,
 zum Anschweißen

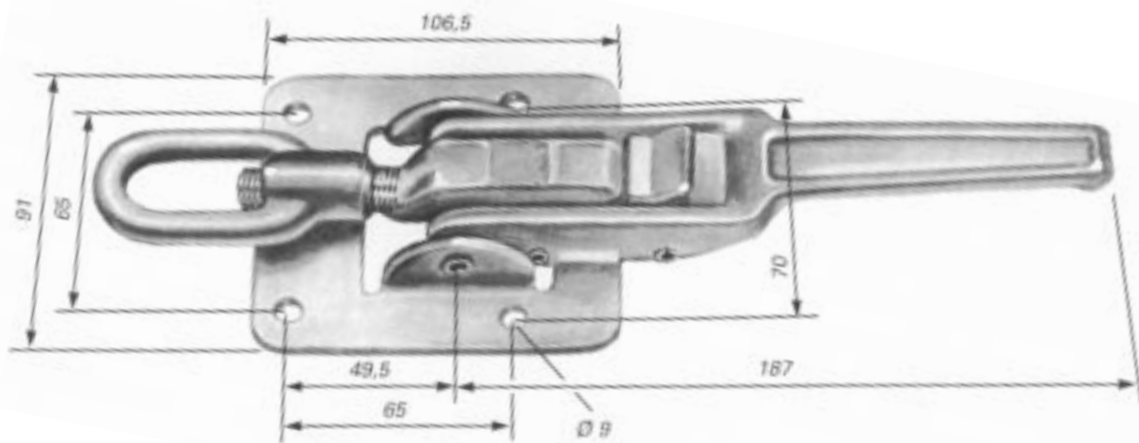


3844 Stahl, verzinkt,
 zum Anschrauben



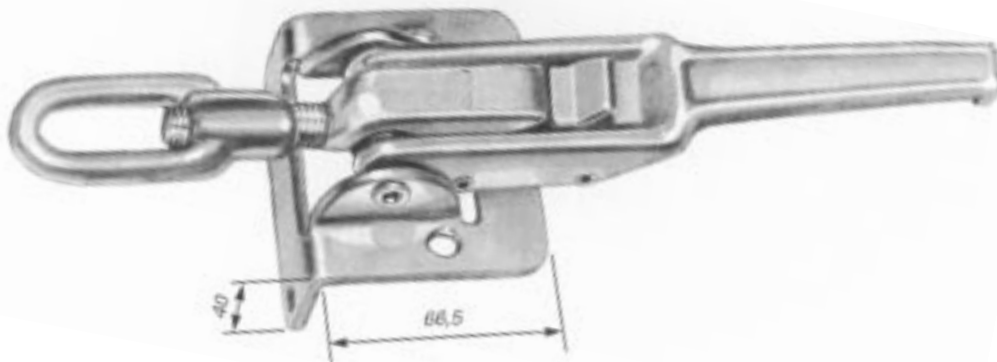
3841 **Spannverschluss Größe 1**
 mit Sicherungstaste, Längenverstellung 25 mm,

Artikel-Nr.	Material/Oberfläche
3841-00-0000	Stahl roh, zum Anschweißen
3841-00-2010	Stahl, verzinkt, zum Anschrauben



3841.4 **Spannverschluss Größe 1**
 wie 3841, jedoch mit 4-Loch-Anschraubplatte

Artikel-Nr.	Material/Oberfläche
3841-00-2040	Stahl, verzinkt, zum Anschrauben



3841.6 **Spannverschluss Größe 1**
wie 3841.4, jedoch mit abgekanteter Grundplatte

Artikel-Nr. **Material/Oberfläche**

3841-00-2060 Stahl, verzinkt, zum Anschrauben

Weitere Varianten

