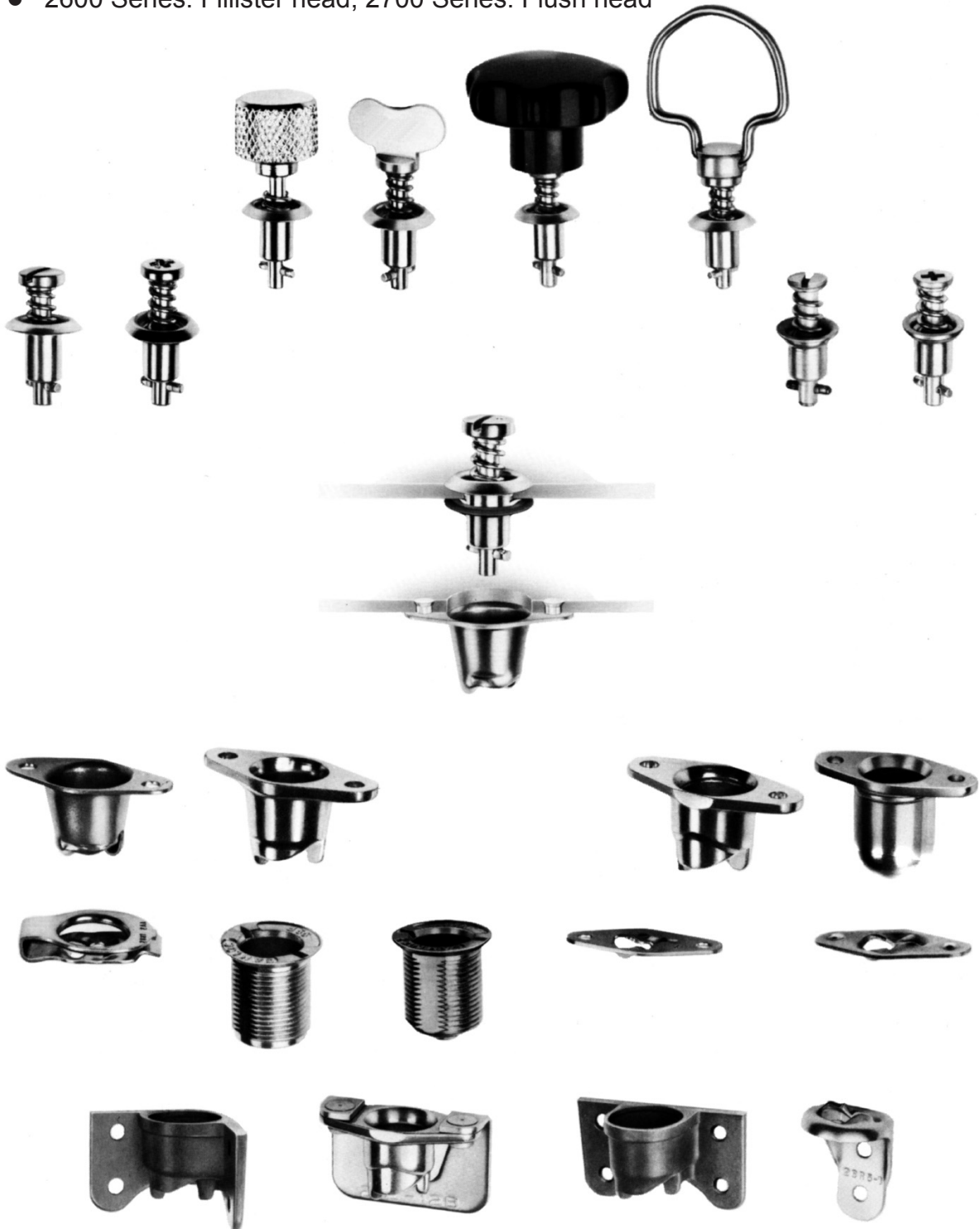
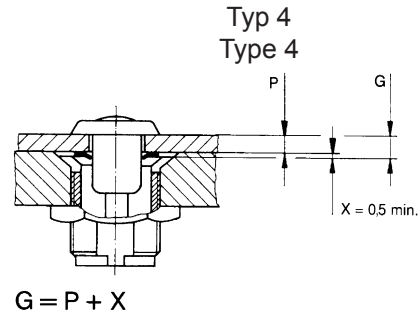
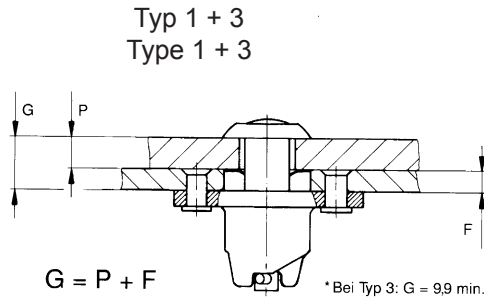


Serie 2600/2700

- Zugbelastung max. 1330 N, Betriebsbelastung 900N
- Kleiner Verschluss für hohe Zugbelastung
- Große Auswahl gängiger Ausführungen bei Verschlusszapfen und Haltenocken
- Serie 2600: Zylinderkopf; Serie 2700: Senkkopf
- Max. tensile strength 1330 N, working load 900N
- Small-size fastener giving a high tensile load
- Wide variety of conventional stud assembly and receptacle designs
- 2600 Series: Fillister head; 2700 Series: Flush head





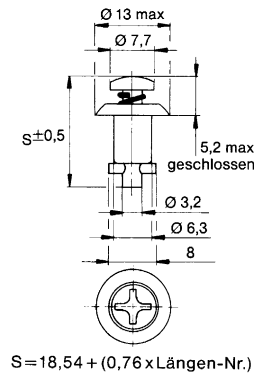
### Verschlusszapfen-Längentabelle / Stud Length Table

Gesamt-Klemmdicke Total Thickness G	Verschlusszapfen-Längennr. bei Verwendung von Haltenocken Stud length number when using receptacle <b>Typ 1 + 4</b>	Gesamt-Klemmdicke Total Thickness G	Verschlusszapfen-Längennr. bei Verwendung von Haltenocken Stud length number when using receptacle <b>Typ 3</b>
0,75 - 1,50	1	9,90 - 10,65	1
1,50 - 2,30	2	10,65 - 11,40	2
2,30 - 3,05	3	11,40 - 12,20	3
3,05 - 3,80	4	12,20 - 12,95	4
3,80 - 4,60	5	12,95 - 13,70	5
4,60 - 5,35	6	13,70 - 14,50	6
5,35 - 6,10	7	14,50 - 15,25	7
6,10 - 6,85	8	15,25 - 16,00	8
6,85 - 7,60	9	16,00 - 16,75	9
7,60 - 8,40	10	16,75 - 17,50	10
8,40 - 9,15	11	17,50 - 18,30	11
9,15 - 9,90	12	18,30 - 19,05	12
9,90 - 10,65	13	19,05 - 19,80	13
10,65 - 11,40	14	19,80 - 20,60	14
11,40 - 12,20	15	20,60 - 21,35	15
12,20 - 12,95	16	21,35 - 22,10	16
12,95 - 13,70	17	22,10 - 22,85	17
13,70 - 14,50	18	22,85 - 23,60	18
14,50 - 15,25	19	23,60 - 24,40	19
15,25 - 16,00	20	24,40 - 25,15	20
16,00 - 16,75	21	25,15 - 25,90	21
16,75 - 17,50	22	25,90 - 26,65	22
17,50 - 18,30	23	26,65 - 27,40	23
18,30 - 19,05	24	27,40 - 28,20	24
19,05 - 19,80	25	28,20 - 28,95	25
19,80 - 20,60	26	28,95 - 29,70	26
20,60 - 21,35	27	29,70 - 30,50	27
21,35 - 22,10	28	30,50 - 31,25	28
22,10 - 22,85	29	31,25 - 32,00	29
22,85 - 23,60	30	32,00 - 32,75	30
23,60 - 24,40	31	32,75 - 33,50	31
24,40 - 25,15	32	33,50 - 34,30	32
25,15 - 25,90	33	34,30 - 35,05	33
25,90 - 26,65	34	35,05 - 35,80	34
26,65 - 27,40	35	35,80 - 36,60	35
27,40 - 28,20	36	36,60 - 37,35	36
28,20 - 28,95	37	37,35 - 38,10	37
28,95 - 29,70	38	38,10 - 38,85	38
29,70 - 30,50	39	38,85 - 39,60	39
30,50 - 31,25	40	39,60 - 40,40	40

Weitere Längen auf Anfrage.  
Further length on request.

**Serie 2600 Verschlusszapfen / Stud Assemblies**

**Zylinderkopf  
 mit Kreuzschlitz  
 Cross Recess  
 Fillister Head**



Artikel-Nr. :  
 Part No.:

Material/Oberfläche:  
 Material/ Finish

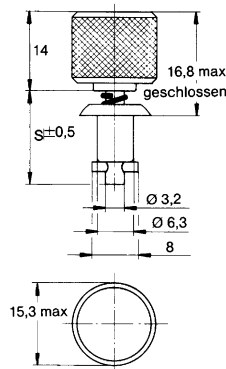
**V26S02-\*AGV**

Stahl / verzinkt, CrVI-frei,  
 transparent passiviert  
 Steel/zinc-plated, CrVI-free,  
 transparent passivated

**26S51-\***

Stahl rostfrei <sup>1)</sup>  
 Stainless steel <sup>1)</sup>

**Rändelkopf  
 Knurled Knob Head**



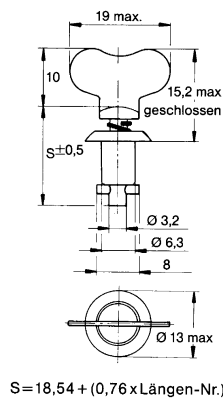
Artikel-Nr. :  
 Part No.:

Material/Oberfläche:  
 Material/ Finish

**26S34-\***

Stahl / verchromt  
 Steel / chrome-plated

**Flügelkopf  
 Fixed Wing Head**



Artikel-Nr. :  
 Part No.:

Material/Oberfläche:  
 Material/ Finish

**V26S04-\*AGV**

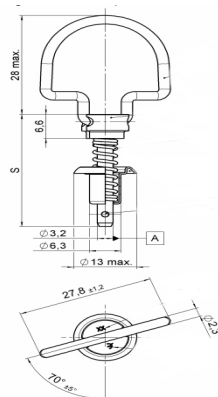
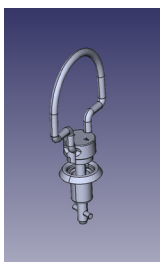
Stahl / verzinkt, CrVI-frei,  
 transparent passiviert  
 Steel/zinc-plated, CrVI-free,  
 transparent passivated

**2600-\*SW**

Stahl rostfrei <sup>1)</sup>  
 Stainless steel <sup>1)</sup>

\* Längen-Nr. aus Tabelle / Lenght No. from Table

**Bügelgriff klappbar  
 180°**



Artikel-Nr. :  
 Part No.:

Material/Oberfläche:  
 Material/ Finish


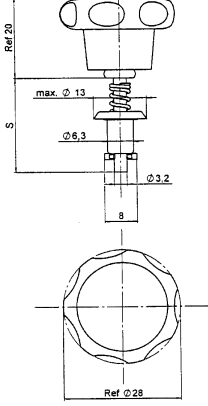

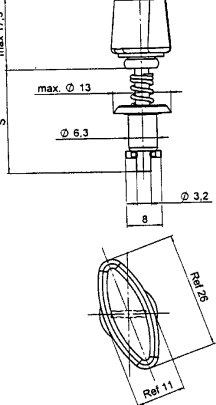

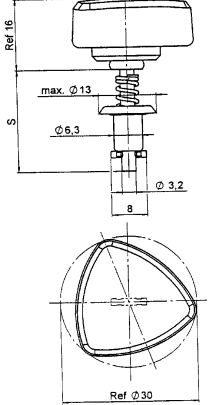
**V26S22-\*AGV**

Stahl / verzinkt, CrVI-frei,  
 transparent passiviert  
 Steel/zinc-plated, CrVI-free,  
 transparent passivated

\* Längen-Nr. aus Tabelle / Lenght No. from Table

<sup>1)</sup> Zugbelastung 1000 N max.  
<sup>1)</sup> Max. Tensile strength 1000 N

**Serie 2600 Verschlusszapfen / Stud Assemblies**

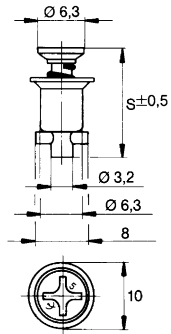
<p><b>Sternkopf Star Knob</b></p> 		<p>Artikel-Nr. :           Material/Oberfläche:</p> <p><b>V26S06-*AGV</b>       Stahl / verzinkt, CrVI-frei, transparent passiviert mit Kunststoffgriff (PA6) Steel/zinc-plated, CrVI-free, transparent passivated with plastic knob</p> <p>Hinweis / Note: Nicht verwendbar mit gekapselten Haltenocken Can not be used with encapsulated receptacles</p>
<p><b>Flügelkopf Wing Knob</b></p> 		<p>Artikel-Nr. :           Material/Oberfläche:</p> <p><b>V26S07-*AGV</b>       Stahl / verzinkt, CrVI-frei, transparent passiviert mit Kunststoffgriff (PA6) Steel/zinc-plated, CrVI-free, transparent passivated with plastic knob</p> <p>Hinweis / Note: Nicht verwendbar mit gekapselten Haltenocken Can not be used with encapsulated receptacles</p>
<p><b>Dreieckgriff Triangle Knob</b></p> 		<p>Artikel-Nr. :           Material/Oberfläche:</p> <p><b>V26S08-*AGV</b>       Stahl / verzinkt, CrVI-frei, transparent passiviert mit Kunststoffgriff (PA6) Steel/zinc-plated, CrVI-free, transparent passivated with plastic knob</p> <p>Hinweis / Note: Nicht verwendbar mit gekapselten Haltenocken Can not be used with encapsulated receptacles</p>

\* Längen-Nr. aus Tabelle

\* Length-No. from table

**Serie 2700 Verschlusszapfen / Stud Assemblies**

**Senkkopf  
 mit Kreuzschlitz  
 Cross Recess  
 Flush Head**



S=14,73 + (0,76 x Längen-Nr.)

Artikel-Nr. :  
 Part No.:

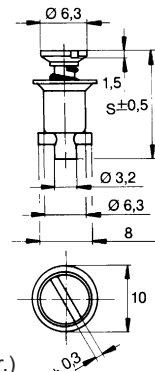
Material/Oberfläche:  
 Material/ Finish

**V27S02-\*AGV**

Stahl / verzinkt, CrVI-frei,  
 transparent passiviert  
 Steel/zinc-plated, CrVI-free,  
 transparent passivated

\* Längen-Nr. aus Tabelle / Length No. from table

**Senkkopf  
 mit Schlitz  
 Slotted Recess  
 Flush Head**



S=14,73 + (0,76 x Längennr.)

Artikel-Nr. :  
 Part No.:

Material/Oberfläche:  
 Material/ Finish

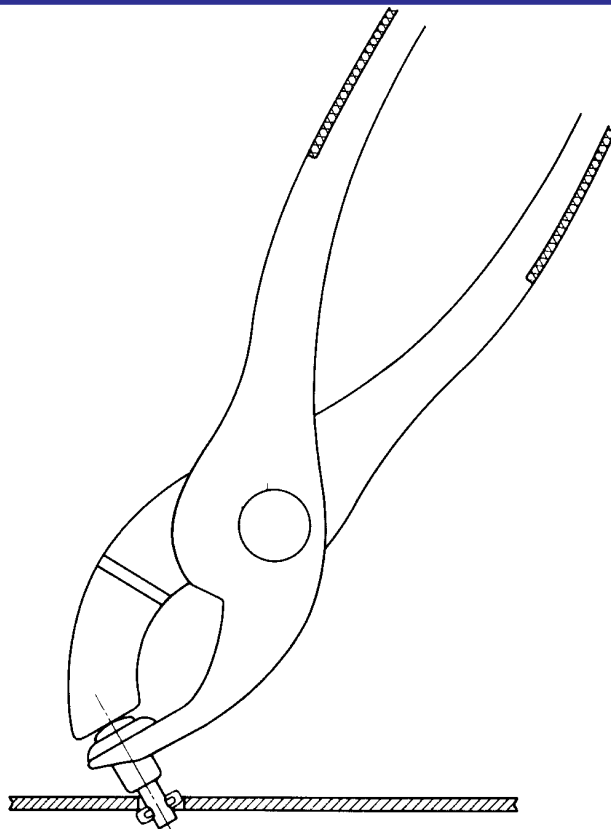
**2700-\*S**

Stahl rostfrei <sup>1)</sup>  
 Stainless steel <sup>1)</sup>

<sup>1)</sup> Zugbelastung 1000 N max.  
<sup>1)</sup> Max. Tensile strength 1000 N

\* Längen-Nr. aus Tabelle / Length No. from table

**Verschlusszapfen-Montagezange / Stud Installation Pliers**



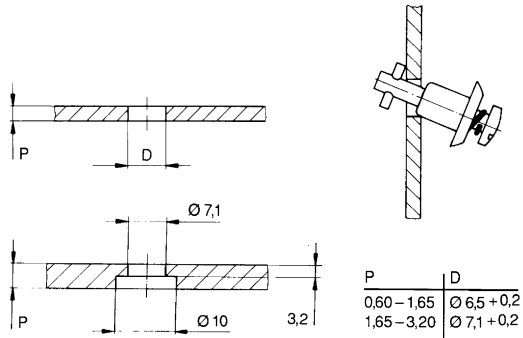
Artikel-Nr. / Part No.:

**VMZ-2**

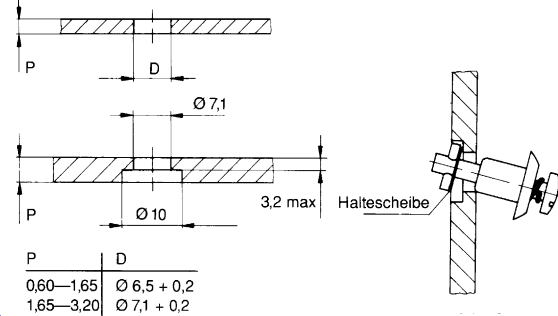
### Serie 2600 Verschlusszapfen-Einbauanleitung / Stud Installation Instructions

Einbaumaße / Installation Dimensions:

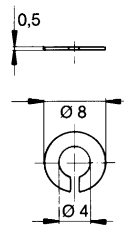
Verschlusszapfen ohne Haltescheibe, unverlierbar  
 Stud Without Retaining Washer, Retention Type



Verschlusszapfen mit Haltescheibe, frei beweglich  
 Stud With Retaining Washer, Floating Type



Haltescheibe

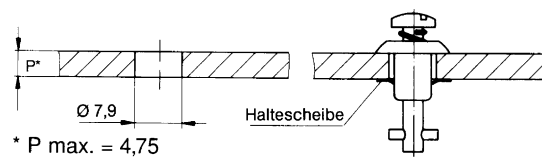


2600-SW

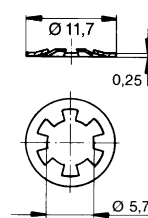
Stahl rostfrei  
 Stainless steel

Hinweis / Note:  
 Haltescheibe erst ab Verschlusszapfen-Längen-Nr. 5 verwendbar  
 Retaining washers can be used from stud length no. 5 only

Verschlusszapfen mit Haltescheibe, Federtopf fest montiert  
 Stud With Retaining Washer, Fixed Spring Cup



Haltescheibe

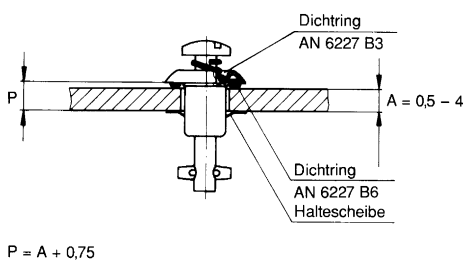


V2600-LW-7

Stahl rostfrei  
 Stainless steel

nicht für verchromte Oberflächen  
 not for chrome-plated surfaces

Abgedichtet- nur für Serie 2600  
 Sealed - only for series 2600



Dichtringe



AN6227-B6

Gummi (100° C)  
 Rubber

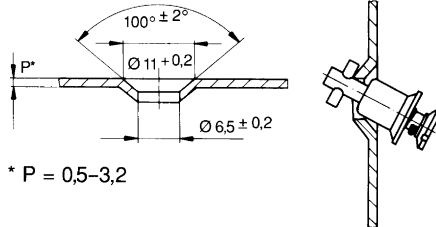
AN6227-B3

Gummi (100°C)  
 Rubber

**Serie 2700 Verschlusszapfen-Einbauanleitung / Stud Installation Instructions**

Einbaumaße / Installation Dimensions:

Verschlusszapfen ohne Haltescheibe, unverlierbar  
 Stud Without Retaining Washer, Retention Type



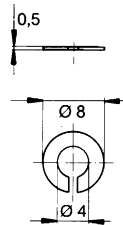
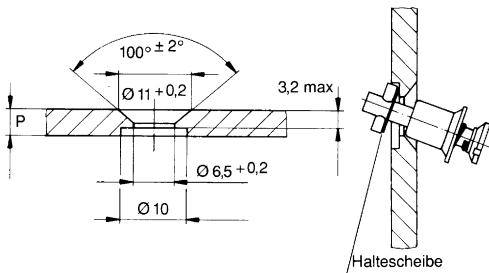
\* P = 0,5-3,2

Verschlusszapfen mit Haltescheibe, frei beweglich  
 Stud With Retaining Washer, Floating Type

Haltescheibe

**2600-SW**

Stahl rostfrei  
 Stainless steel



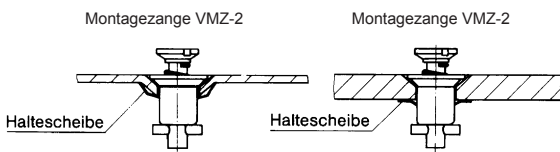
Hinweis / Note:  
 Haltescheibe erst ab Verschlusszapfen-  
 Längen-Nr. 5 verwendbar  
 Retaining washers can be used from  
 stud length no. 5 only

Verschlusszapfen mit Haltescheibe,  
 Federtopf fest montiert  
 Stud With Retaining Washer,  
 Fixed Spring Cup

Haltescheibe

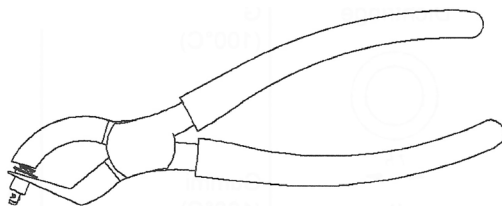
**V2600-LW-7**

Stahl rostfrei  
 Stainless steel



**V27W01-1AN**

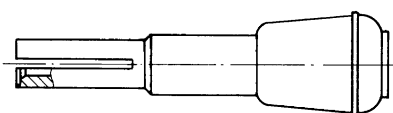
Stahl / vernickelt  
 Steel / nickel-plated,



Artikel-Nr. :  
 Part No.:

**VMZ-2**


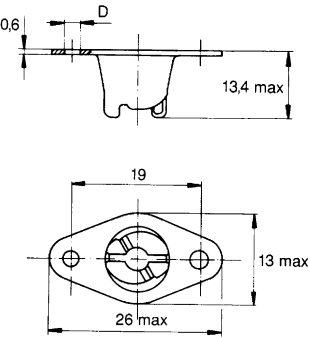

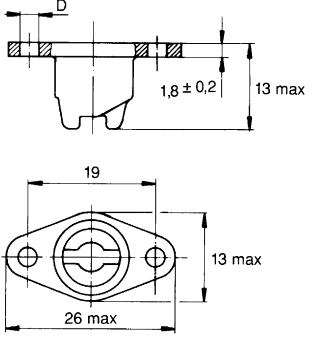
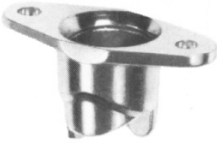
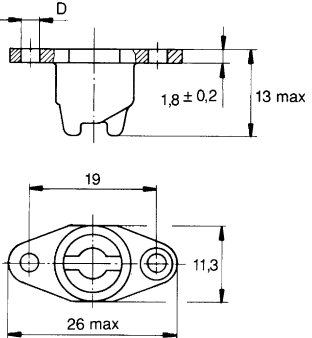

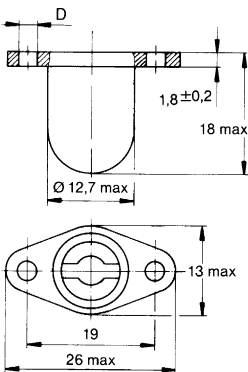
**Montagezange für  
 Verschlusszapfen  
 Stud Installation Pliers**



**T98-1**

**Montagewerkzeug  
 für Haltescheibe  
 V2600-LW-7  
 Retaining Washer  
 Installation Tool**

### Serie 2600/2700 Haltenocken / Receptacles

<p><b>Typ 1</b> Tiefgezogen Type 1 - Swaged</p>  	<p>Artikel-Nr. : Part No.:  <b>V26R6-1AGV</b></p> <p>D: 2,6        Material/Oberfläche: Material/ Finish:        Stahl / verzinkt, CrVI-frei, transparent passiviert        Steel/zinc-plated, CrVI-free, transparent passivated</p>
<p><b>Typ 1</b> Gegossen Type 1 - Cast</p>  	<p>Artikel-Nr. : Part No.:  <b>V212-12-2FGV</b></p> <p>D: 3,3        Material/Oberfläche: Material/ Finish:        Hartbronze/verzinkt, CrVI-frei transparent passiviert        Hard Bronze/zinc-plated, CrVI-free, transparent passivated</p> <p><b>212-12S</b> 2,5        Stahl rostfrei        Stainless steel</p>
<p><b>Typ 1</b> Seitlich abgeflacht Type 1 - Flat Sided</p>  	<p>Artikel-Nr. : Part No.:  <b>V212-12N-1FGV</b></p> <p>D: 2,5        Material/Oberfläche: Material/ Finish:        Hartbronze/verzinkt, CrVI-frei transparent passiviert        Hard Bronze/zinc-plated, CrVI-free, transparent passivated</p>
<p><b>Typ 1</b> Gekapselt Type 1 - Encapsulated</p>  	<p>Artikel-Nr. : Part No.:  <b>26R16-1FGV</b></p> <p>D: 2,5        Material/Oberfläche: Material/ Finish:        Hartbronze/verzinkt, CrVI-frei transparent passiviert        Hard Bronze/zinc-plated, CrVI-free, transparent passivated</p> <p>Kapsel:        Capsule:        Stahl / verzinkt, CrVI-frei transparent passiviert        Steel/zinc-plated, CrVI-free, transparent passivated</p> <p><b>26R18-1-1AA</b> 2,5        Stahl rostfrei        Stainless steel</p>

D = Durchmesser / Diameter



**Serie 2600/2700 Haltenocken / Receptacles**

<p><b>Typ 3 - Flach</b>  <b>Niet-/Schraub- oder</b>  <b>Schweißbefestigung</b>  <b>Type 3 - flat</b>  <b>Rivet/Screw or Weld</b>  <b>Mounting</b></p>		<p>Artikel-Nr. : Material/Oberfläche:          Part No.: Material/ Finish:</p> <p><b>Nieten/Schrauben - Rivet/Screw Mounting</b>  <b>V312-12AGV</b> Stahl / verzinkt, CrVI-frei,          transparent passiviert          Steel/zinc-plated, CrVI-free,          transparent passivated</p> <p><b>312-12S</b> Stahl rostfrei          Stainless steel</p> <p><b>Schweißen - Welding</b>  <b>312-12WS</b> Stahl rostfrei          Stainless steel</p>
---	--	--

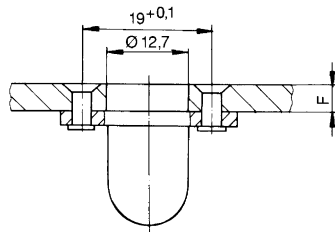
<p><b>Typ 4</b>  <b>Einlochbefestigung</b>  <b>Type 4</b>  <b>Single Hole Mounting</b></p>		<p>Artikel-Nr. : Material/Oberfläche:          Part No.: Material/ Finish:</p> <p><b>99R10-01A1</b> Zinkdruckguss/ verzinkt, CrVI-frei,          farblos chromatiert          zinc-die casting/zinc-plated,          CrVI-free clear chromate</p>
--	--	---

<p><b>Typ 4</b>  <b>Einlochbefestigung</b>  <b>gekapselt</b>  <b>Type 4</b>  <b>Single Hole Mounting</b>  <b>Encapsulated</b></p>		<p>Artikel-Nr. : Material/Oberfläche:          Part No.: Material/ Finish:</p> <p><b>99E10-01</b> Zinkdruckguss/ verzinkt, CrVI-frei,          farblos chromatiert          zinc-die casting/zinc-plated,          CrVI-free clear chromate</p> <p>Kapsel / Capsule: Stahl rostfrei          Stainless steel</p>
---	--	--

<p><b>Sicherungsmuttern / Retaining Nuts</b></p> <p>Artikel-Nr.:          Part No.:  <b>99N10-01A1</b></p>	<p>Artikel-Nr.:          Part No.:  <b>V15R10-1AG</b></p> <p><b>15/32 - 32 NS-2B Gewinde</b></p>	<p>Material/Oberfläche:          Material/Finish:</p> <p>Stahl / verzinkt, CrVI-frei          farblos chromatiert          Steel/zinc-plated, CrVI-free, clear-chromate</p>	<p><b>Gewindebohrer - Tap</b></p> <p>Artikel-Nr.:          Part-No.:  <b>15/32-32NS-2B</b></p>
--	--	---	--

**Haltenocken-Einbauanleitung / Receptacle Installation Instructions**

**Lochbild für Haltenocken Typ 1 + 3  
 Type 1 + 3 Receptacles Hole Pattern**



**Aufnahmebohrung für Haltenocken Typ 4  
 Type 4 Installation Hole**

