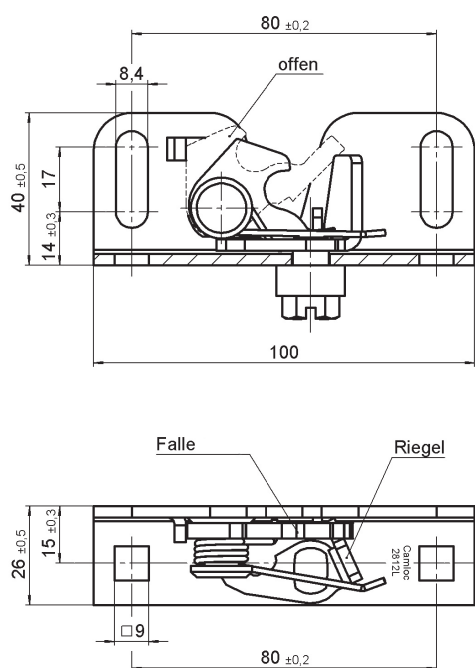
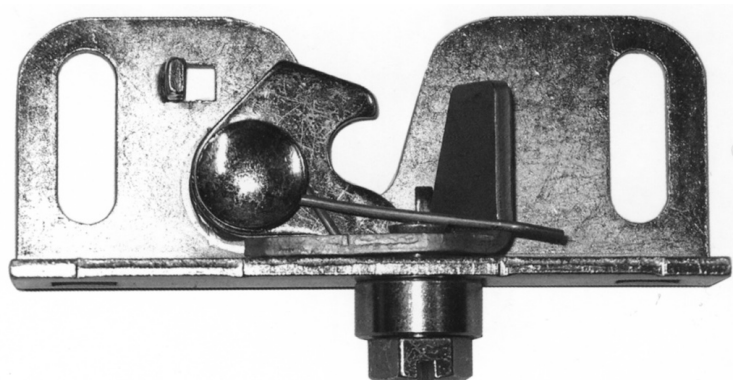


**Serie 2812L - Klappenverschluss / Slam Latch**

- Stabiler Klappenverschluss, selbstverriegelnd
  - Schließkraft max. 230 N
  - Zugbelastung max. 2400 N
  - Drehmoment max. 40 Nm
- 
- Robust slam latch, self-locking
  - max. locking force 230 N
  - max. tension strength 2400 N
  - max. torque 40 Nm



Artikel-Nr. : Part No.:	°C	Material/Oberfläche: Material/Finish:
<b>2812L03-1AF</b>	230°	Stahl / verzinkt und gelb chromatiert Riegel: zinklamellen- beschichtet Steel / zink-plated, yellow chromate Bolt: zink-flake coated

Weitere Ausführungen auf Anfrage  
 Different versions available.

**Serie 2812L - Einbauanleitung / Installation Instructions**

Darstellungen / Dimensions

