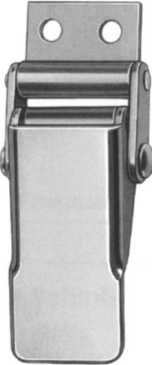
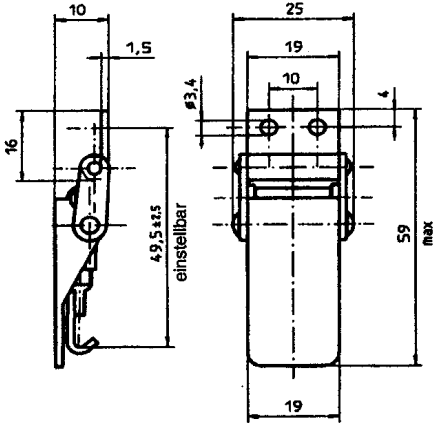


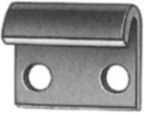
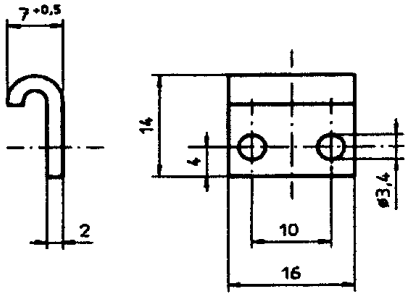
- Zugbelastung max. 1300 N
- Spannhaken einstellbar
- Max. tensile strength 1300 N
- Adjustable drawhook



Serie E2.46.

		Artikel-Nr. : Part No.:	Material/Oberfläche: Material/Finish:
		E2.46.00.04/6	Stahl / verzinkt Steel / zinc-plated

Gegenhaken / Strike

		Artikel-Nr. : Part No.:	Material/Oberfläche: Material/Finish:
		E2.46.00.04/5	Stahl / verzinkt Steel / zinc-plated

Einbauanleitung / Installation Instructions

