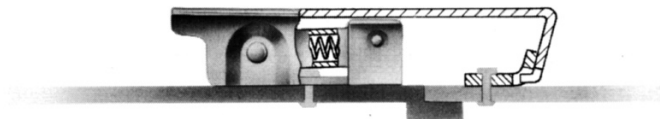
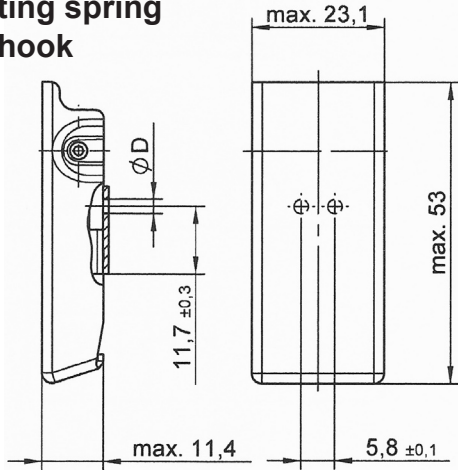
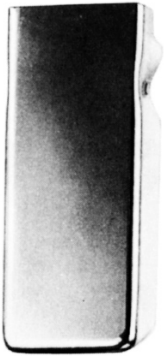


- Zugbelastung max. 1000 N, Betriebsbelastung 650 N
- Griffteil deckt alle Innenteile und den Gegenhaken ab
- Toleranzausgleich durch Federpaket im Griffteil
- Niedrige Bauhöhe
- Max. tensile strength 1000 N, working load 650 N
- Handle conceals all interior parts and strike
- Self-compensating spring elements in handle
- Low profile



Serie V96L

**Toleranzausgleich durch
 Federpaket
 Self - compensating spring
 steel drawhook**



Artikel-Nr. :
 Part No.:

Material/Oberfläche:
 Material/Finish:

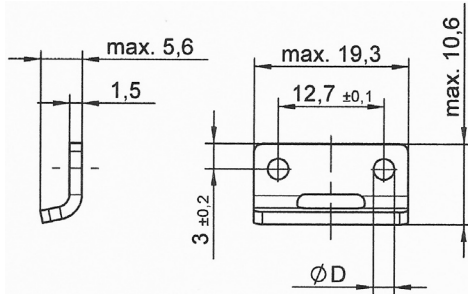
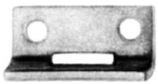
V96L01-1-1A0

Stahl / verzinkt,
 CrVI-frei transp. passiviert
 Steel / zinc-plated,
 CrVI-free transp.passivated

V96L01-1-1AG

Stahl / verchromt
 Innenteile:
 Stahl / verzinkt,
 CrVI-frei transp. passiviert
 Steel / chrome-plated,
 Interior parts:
 Steel / zinc-plated,
 CrVI-free transp.passivated

Gegenhaken / Strike



Artikel-Nr. :
 Part No.:

Material/Oberfläche:
 Material/Finish:

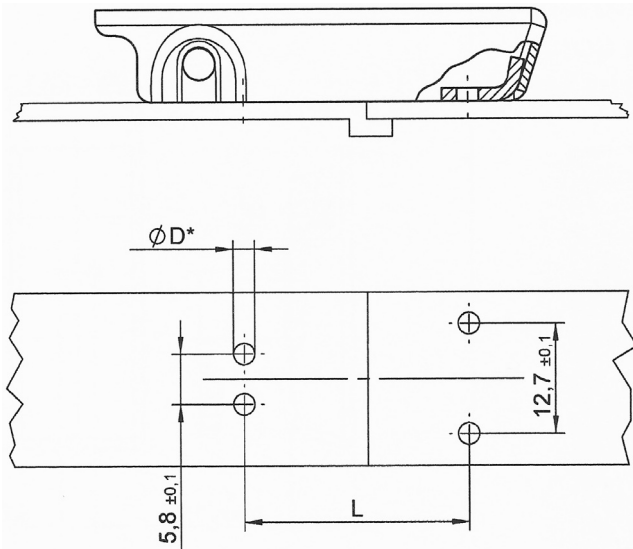
V96H01-1-1A0

Stahl / verzinkt,
 CrVI-frei transp. passiviert

 Steel / zinc-plated,
 CrVI-free transp.passivated

Einbauanleitung / Installation Instructions

Anhaltswerte für die Klemmkraft	
L	Klemmkraft ± 10 N
24,6 mm	45 N
25,4 mm	90 N
26,2 mm	110 N
27,0 mm	140 N



* Loch - Ø entsprechend der gewählten Ausführung
 Ø D see selected version